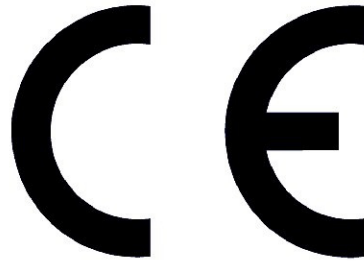


# Руководство пользователя

# Roller



# Декларация о соответствии ЕС



ПРОДУКТ	ROLLER
ИДЕНТИФИКАТОР, ПРИСВОЕННЫЙ ПРОИЗВОДИТЕЛЕМ	 S310
EMDN	Y122103 Инвалидные кресла-каталки
ПРЕДНАЗНАЧЕНИЕ	Изделие предназначено для облегчения или компенсации последствий травм или инвалидности. В частности, инвалидная коляска предназначена для детей и лиц младшего возраста с временными или постоянными ограничениями подвижности, прикованных к сидячему положению и нуждающихся в передвижении по пляжу и другим труднопроходимым поверхностям.
БАЗОВЫЙ УНИКАЛЬНЫЙ ИДЕНТИФИКАТОР ИЗДЕЛИЯ	805538493S310CF
УНИКАЛЬНЫЙ ИДЕНТИФИКАТОР ИЗДЕЛИЯ	8055384930230

# Содержание

1	ИНФОРМАЦИЯ О ПРОДУКТЕ .....	1
2	ПОДГОТОВКА К ПЕРВОМУ ИСПОЛЬЗОВАНИЮ .....	2
2.1	Установка инвалидной коляски .....	2
3	РЕГУЛИРОВКИ .....	7
3.1	Регулировка подножки .....	7
3.1	Регулировка спинки .....	8
3.2	Регулировка подлокотников .....	9
4	ИСПОЛЬЗОВАНИЕ ПРОДУКТА .....	10
4.1	Солнцезащитный тент .....	11
4.2	Другие аксессуары .....	14
4.3	Транспортировка и хранение .....	14
5	ТЕХНИЧЕСКОЕ ОБСЛУЖИВАНИЕ .....	15
5.1	Очистка .....	15
5.2	Проверка продукта .....	15
5.3	Прокол шины.....	16
5.4	Повторное использование .....	16
6	ТЕХНИЧЕСКИЕ ХАРАКТЕРИСТИКИ .....	17
6.1	Размеры .....	17
7	ГАРАНТИЙНЫЕ УСЛОВИЯ .....	18
7.1	Серийный номер .....	19

## Символы в данном руководстве



### **ПРЕДУПРЕЖДЕНИЕ**

Этот символ означает опасность для пользователя или повреждение изделия. Всегда следуйте инструкциям, если присутствует этот символ.



### **ИНФОРМАЦИЯ**

Этот символ означает общую информацию, призванную упростить или наилучшим образом объяснить использование продукта.



### **КОНТАКТНАЯ ИНФОРМАЦИЯ**

Этот символ означает необходимость обращения в авторизованный сервисный центр или к производителю.



Данное изделие и все его компоненты не подлежат утилизации как бытовые отходы. Для получения более подробной информации о переработке и утилизации данного изделия обратитесь в местную службу утилизации отходов.



Любая несанкционированная модификация изделия может увеличить риск получения травм и повреждения самого изделия. Все модификации должны выполняться в авторизованном сервисном центре. Не используйте несертифицированные аксессуары или запасные части.



Не используйте изделие в сочетании с другими медицинскими изделиями, предварительно не оценив риск, связанный с комбинированием с другими изделиями. Обратите особое внимание на сочетание огнестойких и неогнестойких материалов.



**ВНИМАНИЕ: Запрещается использовать изделие или его части в целях, отличных от указанных. Для правильного использования следуйте инструкциям, приведенным в настоящем руководстве. Производитель не несет ответственности за ущерб, причиненный неправильным использованием изделия.**



Информация в данном руководстве может быть изменена без предварительного уведомления. Вся информация, изображения и характеристики основаны на данных об изделии, доступных на момент подготовки данного документа. Они являются репрезентативными примерами и не претендуют на полное соответствие реальному изделию.



#### **ОПАСНОСТЬ ОПРОКИДЫВАНИЯ**

Опасность опрокидывания значительно снижена благодаря конструкции изделия, соответствующей стандарту EN 12182. В любом случае, пожалуйста, будьте особенно внимательны при настройке и использовании изделия, чтобы предотвратить любой ущерб пользователю или самому продукту.



Центр равновесия устройства и, следовательно, его устойчивость могут зависеть от положения пользователя.



### ТЕМПЕРАТУРА

Температура некоторых поверхностей может повышаться при воздействии на изделие внешних источников тепла, например, прямых солнечных лучей.



### ОПАСНОСТЬ ЗАЩЕМЛЕНИЯ

Убедитесь, что в зонах, по которым вы будете передвигаться, достаточно свободного пространства, чтобы минимизировать риск защемления частей тела.



### ИНФОРМАЦИЯ

За информацией о том, как получить информацию и инструкции в формате, удобном для людей с нарушением зрения, обратитесь к производителю.



Не эксплуатируйте изделие, если оно ведет себя ненормально или хаотично.



Не вставайте на изделие. Всегда соблюдайте осторожность при пересаживании в кресло или из него. Примите все меры предосторожности, чтобы сократить расстояние, на которое можно пересаживаться. Не позволяйте детям пользоваться устройством без присмотра.



Не устанавливайте, не обслуживайте и не эксплуатируйте изделие, не ознакомившись со всеми предупреждениями и полным содержанием данного руководства. Всегда храните данное руководство вместе с изделием.



Не перевозите пассажиров на изделии, независимо от их возраста. Изделие не предназначено для силовых тренировок и небезопасно для использования в качестве сиденья во время силовых тренировок. Не меняйте положение тела или положение сидя в направлении, к которому вы тянетесь, так как изделие может опрокинуться. Не вставайте на раму изделия. Некоторые патологии могут ограничивать вашу способность безопасно использовать устройство. Обязательно проконсультируйтесь с врачом по поводу ваших физических ограничений.



### ТАЗОВЫЙ РЕМЕНЬ

Инвалидная коляска имеет предрасположенность к использованию тазового ремня. Тазовый ремень предназначен только для позиционирования пользователя, а не для защиты в случае аварии.



### Преодоление подъёмов

Изделие не предназначено специально для преодоления подъёмов. Будьте особенно внимательны при движении в гору.



### Преодоление спусков

Изделие не предназначено специально для преодоления спусков. Будьте особенно внимательны при движении под уклон.



### **Преодоление боковых уклонов**

Изделие не предназначено специально для преодоления боковых уклонов. Будьте особенно внимательны при движении с боковым уклоном.



### **Поворот с изделием**

При повороте с изделием всегда соблюдайте особую осторожность.



### **Преодоление препятствий**

Изделие не предназначено специально для преодоления препятствий. Будьте особенно внимательны при преодолении препятствий.



### **ВНИМАНИЕ**

Тормозной путь на склонах может быть значительно длиннее, чем на ровной поверхности.

### Подъем изделия

Не поднимайте изделие, если на нем находится пользователь.  
Если вам действительно необходимо поднять изделие, рекомендуется использовать для этого как минимум одного человека, как показано на рисунке.

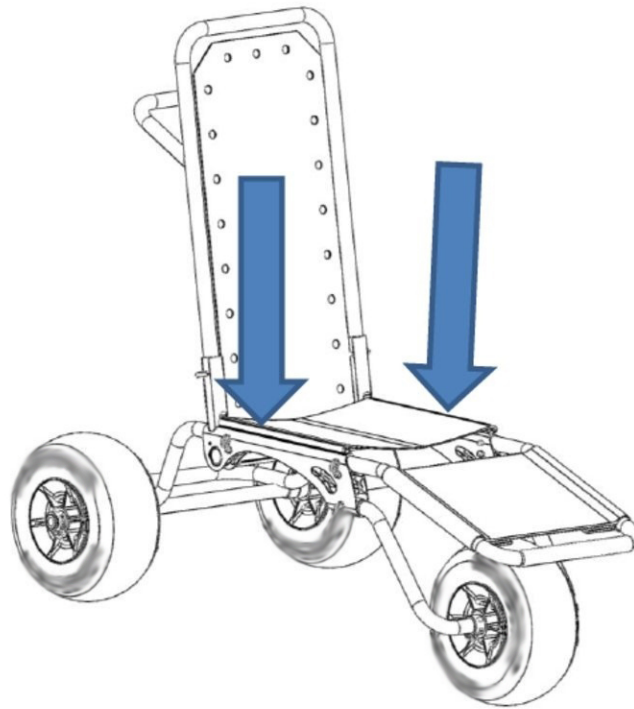


Рисунок 1



### ВНИМАНИЕ

Изделие нельзя использовать в качестве сиденья в транспортном средстве.

# 1 ИНФОРМАЦИЯ О ПРОДУКТЕ

## **БЛАГОДАРЯ ROLLER ВОЗМОЖНО ЗАНОВО ОТКРЫТЬ ДЛЯ СЕБЯ ОТДЫХ!**

Roller удовлетворяет потребности людей с постоянными или временными ограничениями в конкретном продукте для отдыха и, особенно, для плавания. Это не просто привлекательное приглашение искупаться в море, а эффективное решение проблемы невозможности войти в воду, способствуя созданию веселой и беззаботной атмосферы во время отдыха на пляже.

Для человека с ограниченными возможностями отдых не должен рассматриваться просто как способ отвлечься и развлечься, а прежде всего как возможность для личностного роста.

Благодаря водонепроницаемым колесам с изменяемым профилем и контролируемой деформацией, Roller позволяет пользователям и их сопровождающим преодолевать гальку, гравий, снег и грунтовые дороги, превращая каждое новое препятствие в источник развлечения.

Для облегчения транспортировки разработана система фиксации без каких-либо ограничений, позволяющая собрать и разобрать инвалидную коляску всего за несколько минут и без использования инструментов.

Roller – идеальное решение для бассейнов и пляжных курортов, еще не оборудованных для размещения гостей с ограниченными возможностями. Конструкция позволяет адаптировать ее к действующим нормам по устранению архитектурных барьеров.

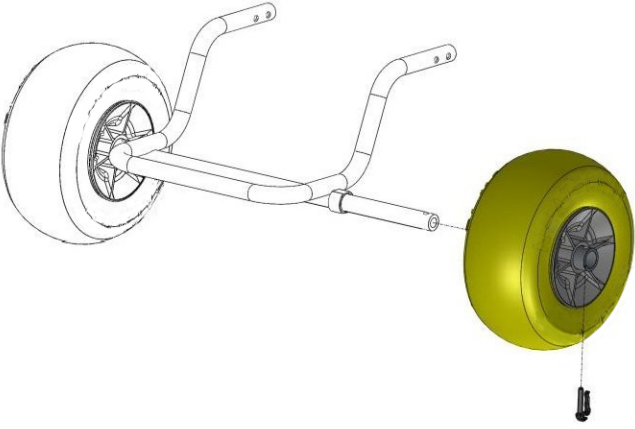
## 2 ПОДГОТОВКА К ПЕРВОМУ ИСПОЛЬЗОВАНИЮ

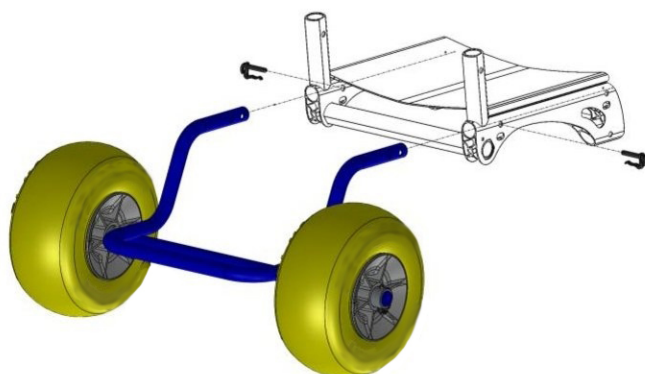
<p>В коробке находятся:</p> <ul style="list-style-type: none"><li>• Спинка с обивкой</li><li>• Подставка для ног с обивкой</li><li>• Противоопрокидывающая планка</li><li>• Основной каркас с обивкой и трубчатыми креплениями</li><li>• Комплект колес (3 шт.)</li><li>• Комплект креплений для колес (10 шт.)</li><li>• Документы и руководство пользователя</li></ul> Приобретенные аксессуары	 <p><b>УТИЛИЗАЦИЯ УПАКОВКИ</b></p> <p>Для правильной переработки упаковочных материалов следуйте инструкциям, предоставленным вашей местной службой по утилизации отходов.</p>
---	---

Перед началом использования инвалидной коляски, пожалуйста, убедитесь в наличии всех описанных компонентов.

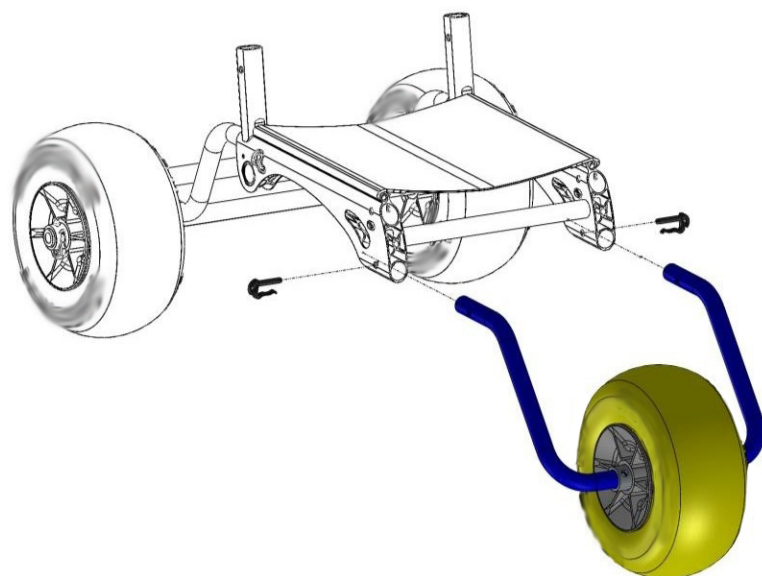
**В противном случае, пожалуйста, как можно скорее свяжитесь с поставщиком.**

### 2.1 Установка инвалидной коляски

	
<p>Рисунок 2</p>	
<ul style="list-style-type: none"><li>• Установите задние колеса на оси, как показано на рисунке.</li><li>• Закрепите колеса крепежными элементами.</li></ul>	



- Вставьте ось задних колес в основное шасси, как показано на рисунке.
- Закрепите ось крепежными элементами.



- Вставьте ось передних колес в основное шасси, как показано на рисунке.
- Закрепите ось крепежными элементами.



### ВНИМАНИЕ

Убедитесь, что колеса и трубки надежно зафиксированы в своих соответствующих корпусах рамы, чтобы предотвратить их потерю.

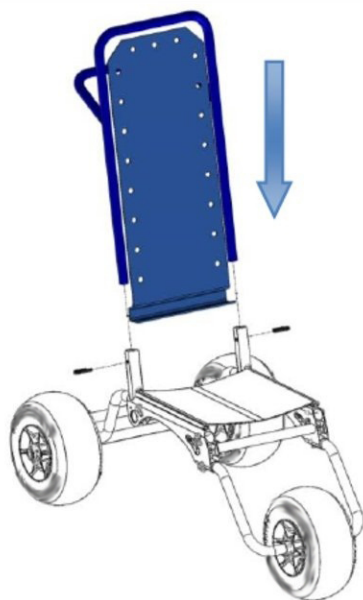


Рисунок 5

- Вставьте спинку в втулки на основной раме, как показано на рисунке.
- Вставьте 2 крепежных элемента глубоко через соответствующие отверстия, чтобы зафиксировать ее.
- Убедитесь, что крепежные элементы надежно зафиксированы на основной раме.



### ВНИМАНИЕ

Очень важно тщательно закрепить спинку с помощью крепежных зажимов и ленты, чтобы избежать возможного демонтажа.

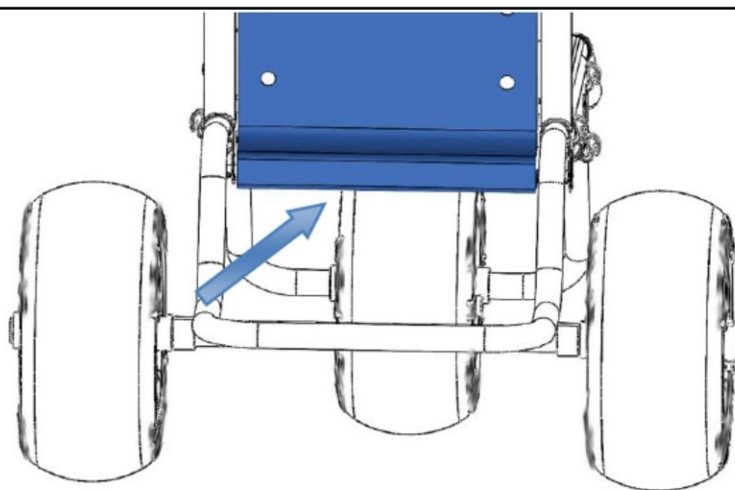


Рисунок 6

- Закрепите полосу, расположенную на нижнем конце спинки, пропустив ее вокруг оси колес, как показано на рисунке.

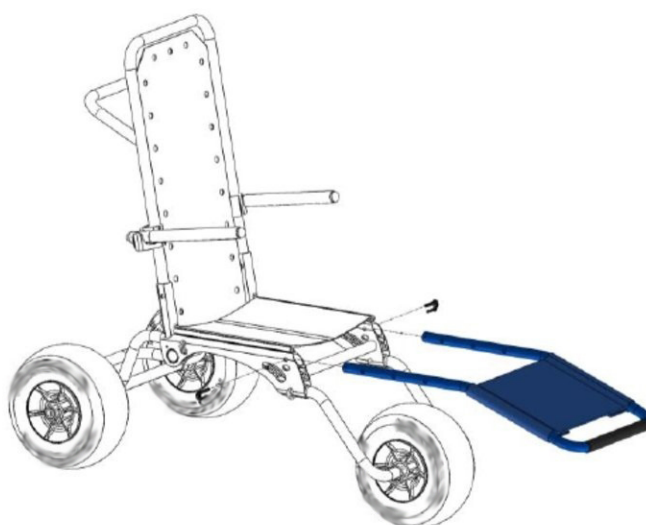


Рисунок 7

- Вставьте перекладину для ног в трубки шасси, как показано на рисунке, и зафиксируйте ее двумя крепежными элементами.

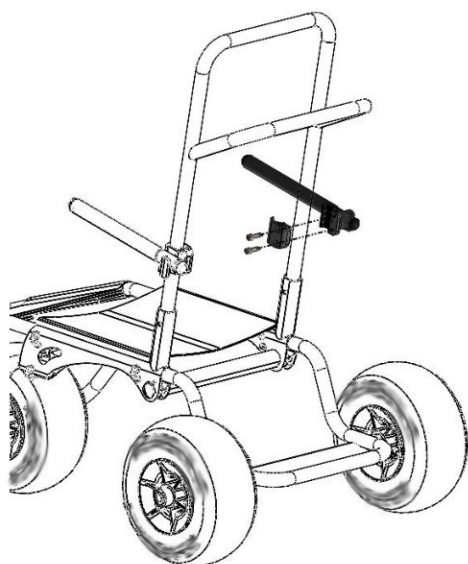


Рисунок 8

• Прикрепите подлокотники (правый и левый) к спинке, как показано на рисунке. Для обеспечения надежного соединения затяните два винта, показанных на рисунке.

**Шестигранный ключ**



6 мм



### ВНИМАНИЕ

Надежно затяните две трубки.



### Разборка инвалидной коляски

Для разборки коляски выполните описанные операции в обратном порядке.

### 3 РЕГУЛИРОВКИ

Регулировка	Тип операции
Регулировка подножки	В - Помощник Операция, предназначенная для выполнения помощником.
Регулировка спинки	В - Помощник Операция, предназначенная для выполнения помощником.
Регулировка подлокотника	В - Помощник Операция, предназначенная для выполнения помощником.

Таблица 1

#### 3.1 Регулировка подножки



Среднее необходимое время:

<5 мин

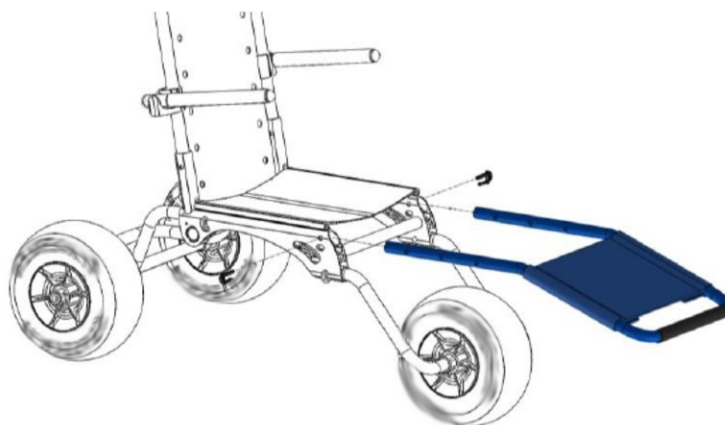


Рисунок 9

- Снимите крепежные элементы, как показано на рисунке.
- Установите подставку для ног в одно из трех доступных положений.
- Вставьте крепежные элементы обратно.

### 3.1 Регулировка спинки



Среднее необходимое время:

<5 мин

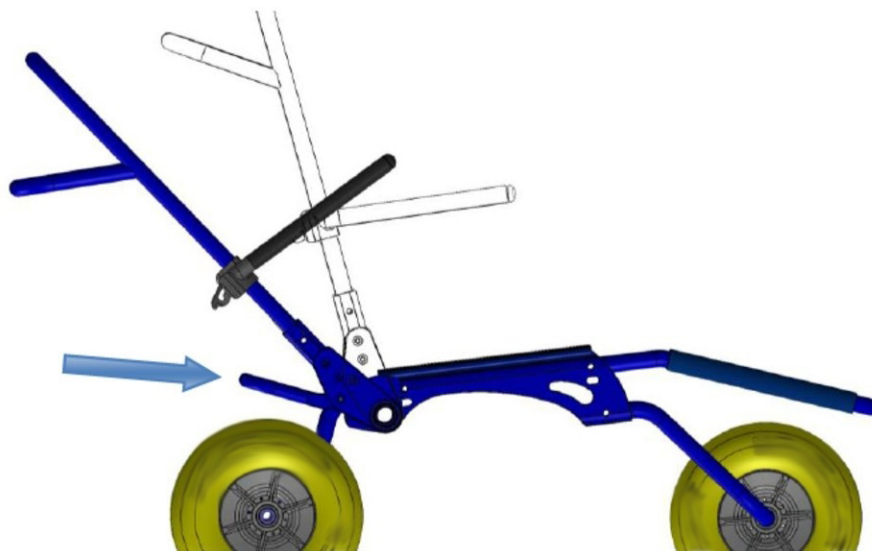


Рисунок 10

- Потяните рычаг, показанный на рисунке, и установите спинку в нужное положение.

### 3.2 Регулировка подлокотников



Среднее необходимое время:

<5 мин

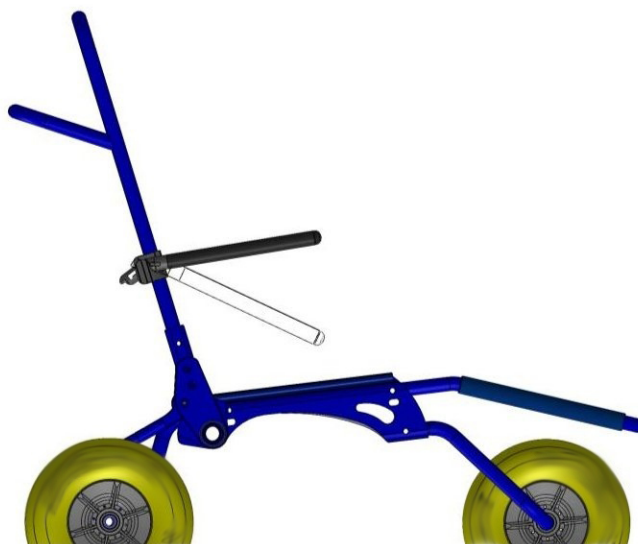


Рисунок 11

- Установите подлокотники в одно из доступных положений.

## 4 ИСПОЛЬЗОВАНИЕ ПРОДУКТА

### ВНИМАНИЕ

Для обеспечения безопасности инвалидной коляски и во избежание ситуаций, представляющих опасность для пользователя, убедитесь, что окружность колеса находится в диапазоне от 810 до 840 мм.

В противном случае, пожалуйста, накачайте или спустите воздух из колеса до рекомендуемого диапазона.



Рисунок 12



### ВНИМАНИЕ

Не используйте инвалидную коляску в глубокой или неспокойной воде.

При нахождении инвалидной коляски в воде обязательно присутствие помощника.

### 3.1 Солнцезащитный тент

Внутри коробки находятся:

- Сумка с тентом и ремнями для крепления (1)
- Опоры для тента (2)
- Опорные планки тента (3)



Рисунок 13



Рисунок 14

- Снимите с опорных планок тента черную крышку трубы, обозначающую отверстие, не имеющее внешних выступов.



Рисунок 15

- Вставьте желтые плоские опоры в только что обозначенное отверстие, а затем вставьте опору для тента, сдвигая ее по спинке. Держите плоскую головку медиатора вертикально и направленной вверх.



Рисунок 16

- Прикрепите ремень к трубке на задней стороне спинки так, чтобы крючок был направлен наружу.



Рисунок 17

- Прикрепите ремень на задней стороне тента к крючку ремня, ранее закрепленного на трубке, и натяните ремни до тех пор, пока они не будут очень сильно натянуты.



- Прикрепите завязки тента к трубчатой части подставки для ног.



Рисунок 18

- Отрегулируйте натяжение стяжных стержней, воздействующих на фиксатор шнура, до тех пор, пока тент не будет устойчиво располагаться относительно кресла.

## 4.2 Другие аксессуары

	Сумка для переноски
	Мягкая подставка для ног

## 4.3 Транспортировка и хранение

Если вы не планируете использовать инвалидную коляску в течение длительного периода, храните ее в чистом месте, вдали от источников тепла.

Инвалидную коляску можно перевозить в багажном отделении автомобиля даже без какой-либо упаковки. Незанятую (свободную) коляску также можно перевозить самолетом.

При необходимости транспортировки коляски очень важно защитить ее с помощью соответствующей упаковки.

Предоставить универсальную упаковку невозможно, поэтому пользователь должен позаботиться о ней самостоятельно. Используемая упаковка должна быть водо- и пыленепроницаемой и достаточно прочной, чтобы защитить инвалидную коляску от любых повреждений. При заполнении упаковки используйте пенопласт или что-то подобное.

## 5 ТЕХНИЧЕСКОЕ ОБСЛУЖИВАНИЕ

Пожалуйста, помните, что инвалидная коляска предназначена исключительно для перевозки людей в сидячем положении.

Ниже приведены некоторые меры предосторожности при использовании коляски, которые рекомендуется соблюдать для обеспечения безопасной эксплуатации и длительного срока службы. Регулярное техническое обслуживание помогает сохранить функциональность и безопасность коляски в неизменном виде.

Неправильный уход или его отсутствие могут привести к ограничению гарантии.

- Избегайте длительного контакта инвалидной коляски с водой. Это может привести к окислению металлических деталей.
- Избегайте длительного воздействия прямых солнечных лучей на инвалидную коляску.



### ВНИМАНИЕ

**Любые работы по ремонту инвалидной коляски должны выполняться авторизованным сервисным центром.**

#### 5.1 Очистка

Для очистки изделия не используйте устройства подачи воды под высоким давлением.

Для пластиковых и металлических деталей используйте мягкую ткань, смоченную мягким моющим средством. Для обивки, подкладок, чехлов сиденья и спинки используйте теплую воду и мягкое моющее средство. Не используйте пятновыводители, растворители, кислоты и т.п.

#### 5.2 Проверка продукта

Тип операции	
<b>A</b>	Операция, предназначенная для выполнения пользователем.
<b>B</b>	Операция, предназначенная для выполнения ассистентом.
<b>C</b>	Операция, предназначенная для выполнения авторизованным сервисным центром.

Операция	Частота	Тип операции
Очистка инвалидной коляски	Еженедельно	B - Ассистент
Проверка соответствия давления, указанного на шинах и в разделе 4.	Еженедельно	B - Ассистент
Проверка наличия всех крепежных элементов.	Ежемесячно	B - Ассистент

### 5.3 Прокол шины

- Очистите поврежденную поверхность этиловым спиртом.
- Когда поверхность высохнет, нанесите несколько капель клея для жесткого ПВХ.
- Подождите несколько минут, чтобы клей высох, затем накачайте колеса, как описано в данном руководстве.



#### ВНИМАНИЕ

По завершении убедитесь в отсутствии утечек воздуха.

### 5.4 Повторное использование

Изделие пригодно для повторного использования. Перед повторным применением изделие необходимо очистить и провести техническое обслуживание. Инструкция по эксплуатации прилагается к данному руководству и должна быть предоставлена при передаче изделия другому лицу.



#### ВНИМАНИЕ

Данная операция должна выполняться только в авторизованном сервисном центре.

## 6 ТЕХНИЧЕСКИЕ ХАРАКТЕРИСТИКИ

Общий вес (min - max) [кг]	≈10.5 кг
Максимальный вес пользователя	75 кг
Ожидаемый срок службы вспомогательного продукта [лет]	5
Рабочая температура	min -10°C - max +40°C
Температура хранения	min -20°C - max +45°C

### 6.1 Размеры

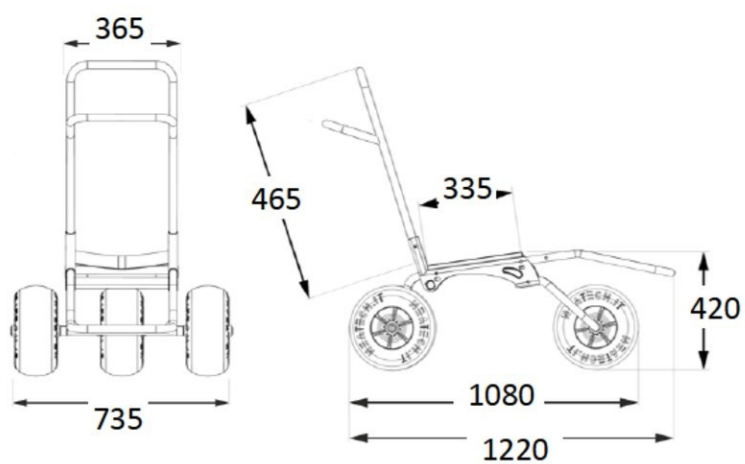


Рисунок 19

## 7 ГАРАНТИЙНЫЕ УСЛОВИЯ

### Определения

- **ПРОИЗВОДИТЕЛЬ:** Под производителем понимается юридическое лицо, производящее продукцию.
- **ПОКУПАТЕЛЬ:** Под покупателем понимается физическое или юридическое лицо, приобретающее продукцию у производителя. В рамках настоящего документа покупателем считается держатель финансового документа, выданного производителем после поставки изделия.
- **ПРОДУКТ:** Продуктом считается товар, предоставляемый производителем покупателю в рамках исполнения заказа на приобретение изделия.

### Объем гарантийных обязательств

Производитель обязуется устранить любые дефекты, недостатки качества или несоответствия, относящиеся к его продукции, возникшие в результате ошибок проектирования, конструирования или дефектов материалов, произошедших в течение гарантийного периода.

### Срок действия гарантийных обязательств

Гарантийный период начинается с даты выставления счета клиентом. Продолжительность гарантийного периода варьируется в зависимости от типа продукта.

Тип продукта	Гарантийный период [месяцы]
Инвалидные кресла	24
Запасные части и аксессуары для инвалидных колясок (кроме аккумуляторов)	24

Таблица 2

Любой ремонт или замена, произведенные по гарантии, не изменяют первоначальный срок действия гарантии.

## Исключения

Гарантия не распространяется на изнашиваемые детали.

Ниже приведены некоторые примеры деталей, подверженных износу.

- Колеса
- Мягкие детали (полиуретановая пена, вязкоэластичные материалы)
- Обивка (включая брезент)
- Ручки и кнопки
- Предохранители и лампочки
- Щетки электродвигателя
- Фильтры

Гарантия распространяется только на повреждения, связанные с самим изделием, и ни при каких обстоятельствах не может покрывать ущерб, причиненный третьим лицам в результате неисправности изделия.

Гарантия не распространяется на детали, поврежденные в результате перегрузки, неправильного использования, изменений и ремонта, произведенных неуполномоченными третьими лицами.

Гарантия недействительна в случае вмешательства, неправильного хранения, неправильного или несанкционированного технического обслуживания.

### 7.1 Серийный номер

Для составления отчета или запроса помощи, пожалуйста, сообщите серийный номер, указанный на этикетке в месте, показанном на рисунке.

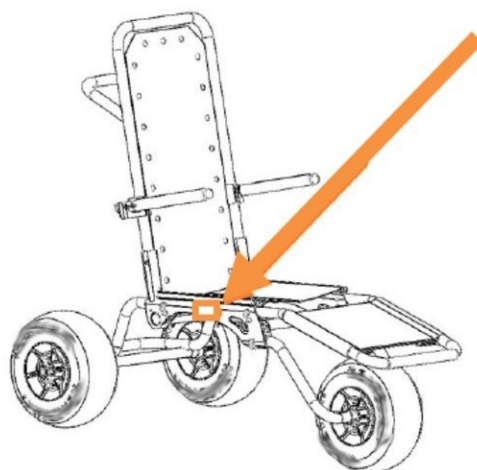


Рисунок 20

# Roller

