



**IDOL&FURNITURE**  
**COLLECTION2025**

NEWS

LISTINO|PRICE LIST

[www.grattonisedie.it](http://www.grattonisedie.it)



# 2025 COLLEZIONE COLLECTION

---

INDICE INDEX

<b>NOVITÀ</b> NEWS .....	4
<b>SEDIE E SGABELLI</b> CHAIRS AND BARSTOOLS .....	50
<b>COORDINATI</b> SETS .....	65
<b>LETTINI E OMBRELLONI</b> SUNBEDS AND UMBRELLAS .....	79
<b>TAVOLI E TAVOLINI</b> TABLES AND COFFEE TABLE .....	88
<b>BASI E PIANI PER TAVOLO</b> TABLE BASES AND TOPS .....	94
<b>CAMPIONARIO COLORI</b> SAMPLES COLORS .....	100



## PRESENTAZIONE AZIENDALE

### GRATTONI, ESPERTI SELEZIONATORI DEL DESIGN

Estetica e qualità ispirano lo stile di Grattoni, che da oltre trent'anni coltiva la propria passione per l'arredamento attraverso un'incessante ricerca del bello.

In un perfetto equilibrio tra tradizione e nuove tendenze, Grattoni seleziona e importa i migliori complementi d'arredo per il settore residenziale e contract, attingendo alla propria inestimabile esperienza; una storia di artigianato capace di reinventarsi con il mutare dei tempi e delle tendenze.

Nata nel 1972 a San Giovanni al Natisone – cuore del distretto italiano della sedia – come produttrice di sedute dal design classico, l'azienda si specializza nel 2010 nell'attività commerciale, importando complementi d'arredo di qualità. Tra questi sedie, divanetti, poltrone, tavoli e basi per tavoli per interno ed esterno, pensati per il mondo residenziale e contract.

Esperta selezionatrice di prodotti d'arredamento, Grattoni si affida alla spiccata sensibilità estetica del suo team che permette di individuare i complementi d'arredo più interessanti, in una perfetta commistione tra design, funzionalità e qualità. La ricerca del bello è quindi un'attività costante che si sviluppa attraverso le più importanti fiere del settore e le visite alle aziende di maggiore interesse.

L'estetica si lega indissolubilmente alla qualità. Ogni prodotto scelto deve poter garantire gli standard qualitativi imposti dall'azienda, che richiede controlli meticolosi prima di ogni spedizione verso la sua sede. I controlli vengono poi replicati all'interno dei cinquemila metri

quadri di area giacenze, situata in prossimità degli uffici dell'azienda; uno spazio sempre rifornito che permette a Grattoni di spedire ogni ordine in giornata. Il servizio, celere e organizzato, riflette infatti la precisione della famiglia Grattoni, sempre disponibile per consigliare e assistere il cliente.

A contribuire in modo determinante alla crescita continua dell'attività è però soprattutto la passione, che alimenta l'interesse e il coinvolgimento di ogni membro dell'azienda per il proprio lavoro e per il settore dell'arredamento.

È proprio questa grande passione ad aver ispirato IDOL: la linea di prodotti, interamente dedicata al mondo dell'outdoor, che raccoglie gli elementi di design più interessanti e originali secondo Grattoni.

Una ristretta selezione di divani, salotti, poltroncine e lettini dallo stile elegante e ricercato, realizzati con grande cura per ogni dettaglio e con materiali di ottima qualità, pensati per durare a lungo e resistere a qualsiasi condizione atmosferica.

Con IDOL, Grattoni porta la propria attività di selezione ad un livello più alto. Assecondare le tendenze non basta: attraverso un profondo studio del mercato e della società, Grattoni si pone l'obiettivo di anticipare e creare nuovi trend, proponendo una linea di prodotti dalla personalità raffinata ma decisa.

Ogni elemento di IDOL riflette infatti la volontà dell'azienda di ispirare la creazione di rilassanti e moderne *lounge* all'aria aperta, conversando con architetti e progettisti nell'universale linguaggio della bellezza.

## COMPANY PROFILE

### GRATTONI: EXPERTLY SELECTING EXCEPTIONAL DESIGN

Grattoni has been nurturing a passion for furniture for over 30 years. In its tireless pursuit of beauty, it has made quality and aesthetic appeal the cornerstones of its style.

Grattoni has proved capable of reinventing itself to adapt to changing times and fashions. Drawing on its invaluable experience in craft production, it establishes a perfectly poised blend of traditions and the latest trends by selecting and importing the finest furnishings for the home and contract markets.

The company was founded in 1972 in San Giovanni al Natisone, in the heart of the Italian chair manufacturing district. Having started out as a producer of chairs with classic designs, since 2010 it has been a specialist importer and trader of superior furnishings. Its selection caters to both the home and contract markets and includes chairs, sofas, armchairs, tables and table bases for indoor and outdoor use.

Thanks to the exceptional aesthetic sensibility of its team, Grattoni proficiently selects first-rate furnishing products. It picks out the most interesting furnishings around, flawlessly fusing superb designs, practicality and quality. On their ceaseless search for the most attractive creations, the team go to the top trade fairs in the field and visit all of the most interesting companies.

In all of the products, visual appeal must go hand in hand with quality. Every item selected has to meet the quality standards set by the company, which demands meticulous checks before every shipment to its premises. The

checks are then repeated in the 5,000-m<sup>2</sup> warehouse near the company's offices. It is always well stocked, which means that Grattoni is able to ship all of its orders on the day they arrive. The prompt, efficient service reflects the scrupulous nature of the Grattoni family, who are always happy to advise and help customers.

The key factor behind the constant growth of the business is the passion that drives the investment and engagement of all of the members of the team in both their work and the furniture industry as a whole.

It was this sense of devotion that inspired IDOL: a line of outdoor products featuring what Grattoni considers to be the most interesting and original designs around.

The select range of sofas, lounge sets, armchairs and sun loungers is stylish and sophisticated. Great attention to detail and high-quality materials ensure that they are long lasting and able to withstand all weather conditions.

With IDOL, Grattoni is taking its selection process to another level. It is not content to keep up with the latest trends: through in-depth research into society and the market, Grattoni aims to be one step ahead and set new trends by presenting a line of products with refined but bold characters.

Every facet of IDOL embodies the company's desire to inspire relaxing, modern outdoor lounges, as it converses with architects and designers in the universal language of beauty.

# VICTORY SET

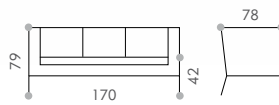
COORDINATO CON STRUTTURA IN ALLUMINIO E RIVESTIMENTO IN TESSUTO POLIESTERE E GOMMA, COMPOSTO DA UN DIVANO, DUE POLTRONE E UN TAVOLINO CON PIANO IN ALLUMINIO. CUSCINERIA SFODERABILE IN TESSUTO OLEFIN IDROREPELENTE.

LIVING ALUMINIUM SET COVERED WITH POLYESTER AND RUBBER ROPE WITH ONE SOFA, TWO ARMCHAIRS AND A TABLE WITH ALUMINIUM TOP. OLEFIN WATER-REPELLENT FABRIC CUSHIONS.

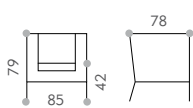




TAVOLINO  
COFFEE TABLE



DIVANO 2 POSTI  
SOFA 2 SEATERS



POLTRONA  
SOFA 1 SEATER



# TROPEA SET

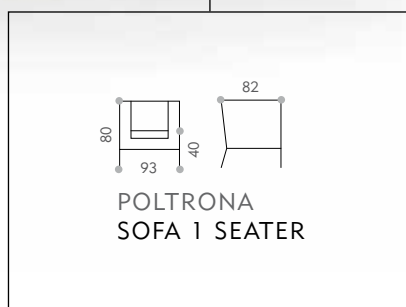
COORDINATO CON STRUTTURA IN ALLUMINIO E RIVESTIMENTO IN CORDA TEXTILENE Ø 8 MM, COMPOSTO DA DUE POLTRONE, UN DIVANO DUE POSTI E UN TAVOLINO CON PIANO IN ALLUMINIO. CUSCINERIA SFODERABILE IN TESSUTO OLEFIN E GOMMA DRENANTE QDF.

ALUMINIUM SET WITH TWO ARMCHAIRS, ONE SOFA 2 SEATERS, COVERED WITH Ø 8 MM TEXTYLENE ROPE, AND A TABLE WITH ALUMINIUM TOP. UPHOLSTERED CUSHIONS WITH OLEFIN FABRIC AND QUICK DRY FOAM.



TAVOLINO  
COFFEE TABLE





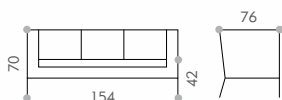
# ALICANTE SET

COORDINATO CON STRUTTURA IN ALLUMINIO E TEAK, CON RIVESTIMENTO IN CORDA POLIOLEFIN Ø 9 MM, COMPOSTO DA DUE POLTRONE, UN DIVANO DUE POSTI E UN TAVOLINO CON PIANO IN ALLUMINIO. CUSCINERIA SFODERABILE IN TESSUTO OLEFIN E GOMMA DRENANTE QDF.

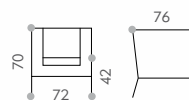
TEAK AND ALUMINIUM SET WITH TWO ARMCHAIRS, ONE SOFA 2 SEATERS, COVERED WITH Ø 9 MM POLYOLEFIN ROPE, AND A TABLE WITH ALUMINIUM TOP. UPHOLSTERED CUSHIONS WITH OLEFIN FABRIC AND QUICK DRY FOAM.



TAVOLINO  
COFFEE TABLE



DIVANO 2 POSTI  
SOFA 2 SEATERS

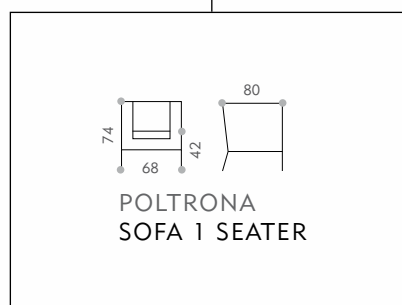


POLTRONA  
SOFA 1 SEATER

# CORDOBA SET

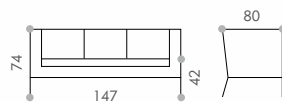
COORDINATO CON STRUTTURA IN ALLUMINIO E TEAK, CON RIVESTIMENTO IN CORDA POLIOLEFIN Ø 9 MM, COMPOSTO DA DUE POLTRONE, UN DIVANO DUE POSTI E UN TAVOLINO CON PIANO IN ALLUMINIO. CUSCINERIA SFODERABILE IN TESSUTO OLEFIN E GOMMA DRENANTE QDF.

TEAK AND ALUMINIUM SET WITH TWO ARMCHAIRS, ONE SOFA 2 SEATERS, COVERED WITH Ø 9 MM POLYOLEFIN ROPE, AND A TABLE WITH ALUMINIUM TOP. UPHOLSTERED CUSHIONS WITH OLEFIN FABRIC AND QUICK DRY FOAM.





TAVOLINO  
COFFEE TABLE



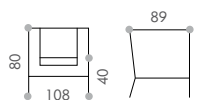
DIVANO 2 POSTI  
SOFA 2 SEATERS



# NEST SET

COORDINATO CON STRUTTURA IN ALLUMINIO COMPOSTO DA DUE POLTRONE, UN DIVANO E UN TAVOLINO CON PIANO IN ALLUMINIO. CUSCINERIA CON TESSUTO OLEFIN E GOMMA RIVESTITA DA TESSUTO PLASTICO IMPERMEABILE.

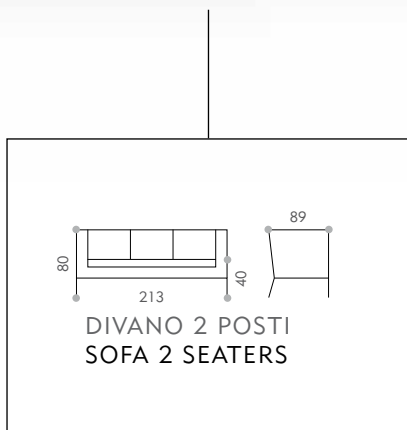
ALUMINIUM SET WITH TWO ARMCHAIRS, ONE SOFA AND A TABLE WITH ALUMINIUM TOP. SEAT AND BACK CUSHIONS MADE BY OLEFIN FABRIC AND FOAM COVERED WITH PLASTIC WATERPROOF LAYER.



POLTRONA  
SOFA 1 SEATER



TAVOLINO  
COFFEE TABLE



# GRID SET

COORDINATO CON STRUTTURA IN ALLUMINIO COMPOSTO DA UN DIVANO, DUE POLTRONE E UN TAVOLINO CON PIANO IN ALLUMINIO. CUSCINERIA SFODERABILE IN TESSUTO OLEFIN E GOMMA DRENANTE QDF.

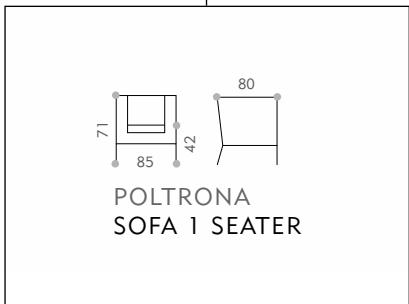
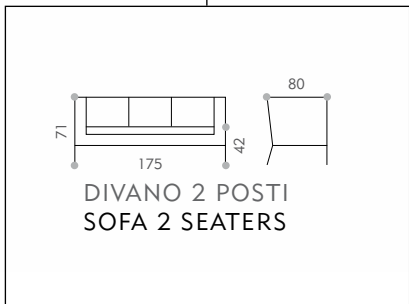
LIVING ALUMINIUM SET WITH ONE SOFA, TWO ARMCHAIRS AND A TABLE WITH ALUMINIUM TOP UPHOLSTERED WITH OLEFIN FABRIC AND QUICK DRY FOAM.



37 90

TAVOLINO  
COFFEE TABLE

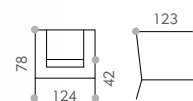




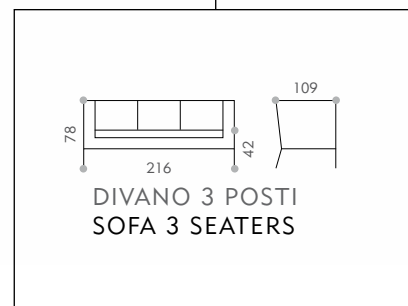
# MOON SET

COORDINATO COMPOSTO DA UN DIVANO, UNA POLTRONA E UN TAVOLINO. STRUTTURA IN ALLUMINIO, TEAK E GOMMA DRENANTE "FAST DRY FOAM" E RIVESTIMENTO IN TESSUTO ACRILICO. ADATTO AD UN USO ESTERNO.

ALUMINIUM AND TEAK SET, UPHOLSTERED WITH QUICK DRY FOAM AND ACRYLIC FABRIC, WITH ONE SOFA 2 SEATERS, ONE SOFA AND TABLE. SUITABLE FOR AN OUTDOOR USE.



POLTRONA  
SOFA 1 SEATER

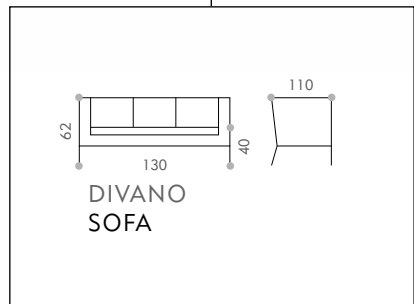
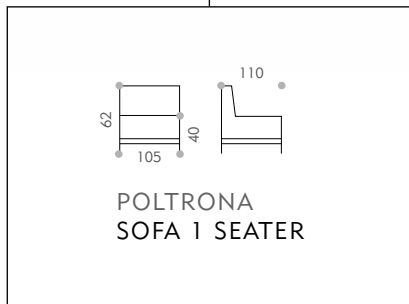
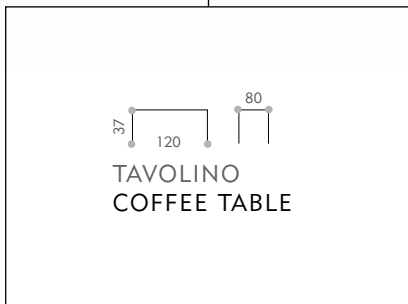
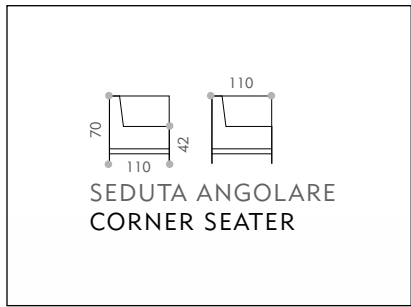


# DON SET

COORDINATO MODULARE COMPOSTO DA DUE DIVANI, UN LINEARE, UN ANGOLO E UN TAVOLINO. STRUTTURA IN ALLUMINIO, TEAK E GOMMA DRENANTE "FAST DRY FOAM" E RIVESTIMENTO IN TESSUTO ACRILICO. ADATTO AD UN USO ESTERNO.

ALUMINIUM AND TEAK MODULAR SET, UPHOLSTERED WITH FAST DRY FOAM AND ACRYLIC FABRIC, WITH TWO SOFAS, ONE MIDDLE SOFA, ONE CORNER AND TABLE. SUITABLE FOR AN OUTDOOR USE.

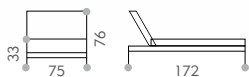




# LEAF SUNBED

LETTINO IMPILABILE CON STRUTTURA IN ALLUMINIO E RIVESTIMENTO CON CORDA TEXTILENE Ø 6 MM. CUSCINERIA COMPOSTA DA TESSUTO OLEFIN E GOMMA RIVESTITA DA TESSUTO PLASTICO IMPERMEABILE.

STACKABLE ALUMINIUM SUNBED COVERED WITH Ø 6 MM TEXTYLENE ROPE. UPHOLSTERED WITH OLEFIN FABRIC AND FOAM COVERED WITH PLASTIC WATERPROOF LAYER.



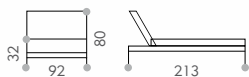
LETTINO  
SUNBED



# BLOW SUNBED

LETTINO CON STRUTTURA IN ALLUMINIO, TEAK E GOMMA DRENANTE "FAST DRY FOAM". RIVESTIMENTO IN TESSUTO ACRILICO. ADATTO AD UN USO ESTERNO.

ALUMINIUM AND TEAK SUNBED, UPHOLSTERED WITH FAST DRY FOAM AND ACRYLIC FABRIC. SUITABLE FOR AN OUTDOOR USE.



LETTINO  
SUNBED

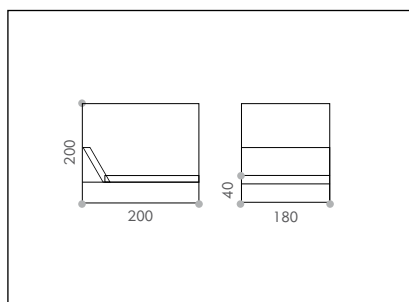




# DOHA DAYBED

LETTINO DUE POSTI CON STRUTTURA IN ALLUMINIO VERNICIATO,  
MATERASSO IN OLEFIN CON TRATTAMENTO IDROREPELENTE.  
SCHIENALE RECLINABILE IN 5 POSIZIONI E TENDA REGOLABILE.

ALUMINIUM DAYBED WITH OLEFIN WATER REPELLENT FABRIC.  
ADJUSTABLE BACK WITH 5 POSITIONS AND ADJUSTABLE TENTS.



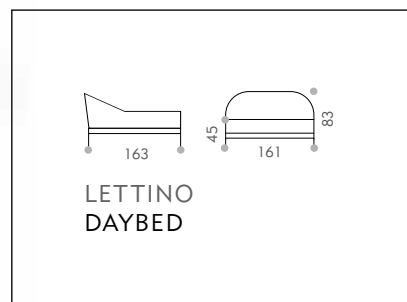


# TROPEA DAYBED

LETTINO MATRIMONIALE CON STRUTTURA IN ALLUMINIO E RIVESTIMENTO IN CORDA TEXTILENE. CUSCINERIA SFODERABILE CON TESSUTO OLEFIN IDROREPELENTE.

ALUMINIUM DAYBED COVERED WITH TEXTYLENE ROPE. REMOVABLE CUSHIONS WITH WATER-REPELLENT OLEFIN FABRIC.



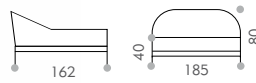


# NEST DAYBED

LETTINO MATRIMONIALE CON STRUTTURA IN ALLUMINIO.  
CUSCINERIA CON TESSUTO OLEFIN E GOMMA RIVESTITA DA  
TESSUTO PLASTICO IMPERMEABILE.

ALUMINIUM DAYBED. SEAT AND BACK CUSHIONS MADE BY OLEFIN  
FABRIC AND FOAM COVERED WITH PLASTIC WATERPROOF LAYER.





LETTINO  
DAYBED

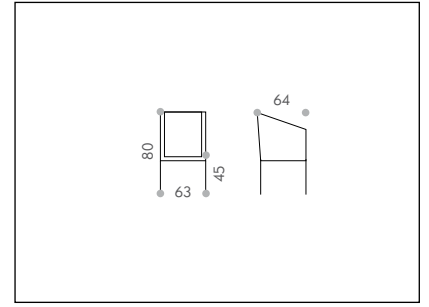
# VICTORY CHAIR

POLTRONCINA IMPILABILE IN ALLUMINIO VERNICIATO CON RIVESTIMENTO IN CORDA ACRILICA. CUSCINO SFODERABILE, TESSUTO OLEFIN IDROREPELENTE.

ALUMINIUM STACKABLE ARMCHAIR COVERED WITH ACRYLIC ROPE. UPHOLSTERED CUSHION WITH WATER-REPELLENT OLEFIN FABRIC.





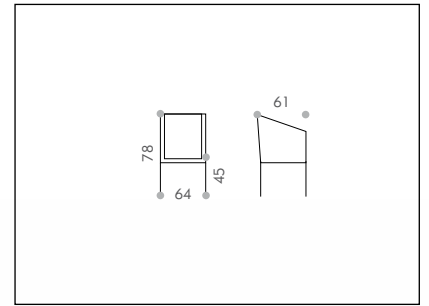


# TROPEA CHAIR

POLTRONCINA CON STRUTTURA IN ALLUMINIO E RIVESTIMENTO IN CORDA TEXTILENE. CUSCINERIA SFODERABILE CON TESSUTO OLEFIN E GOMMA DRENANTE QDF.

ALUMINIUM ARMCHAIR COVERED WITH TEXTYLENE ROPE.  
REMOVABLE CUSHIONS WITH OLEFIN FABRIC AND QUICK DRY FOAM.



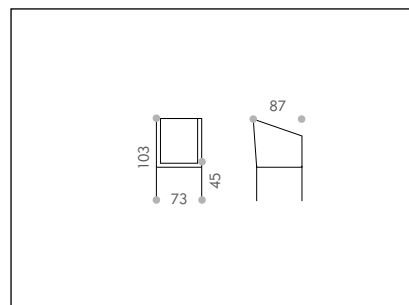


# TROPEA LOUNGE

POLTRONA LOUNGE CON STRUTTURA IN ALLUMINIO E RIVESTIMENTO IN CORDA TEXTILENE. CUSCINERIA SFODERABILE CON TESSUTO OLEFIN E GOMMA DRENANTE QDF.

ALUMINIUM LOUNGE ARMCHAIR COVERED WITH TEXTYLENE ROPE. REMOVABLE CUSHIONS WITH OLEFIN FABRIC AND QUICK DRY FOAM.



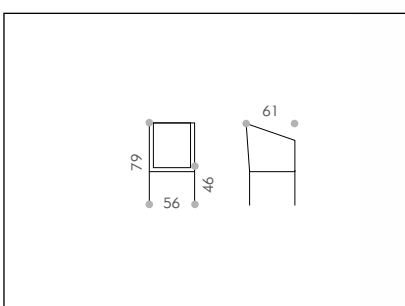
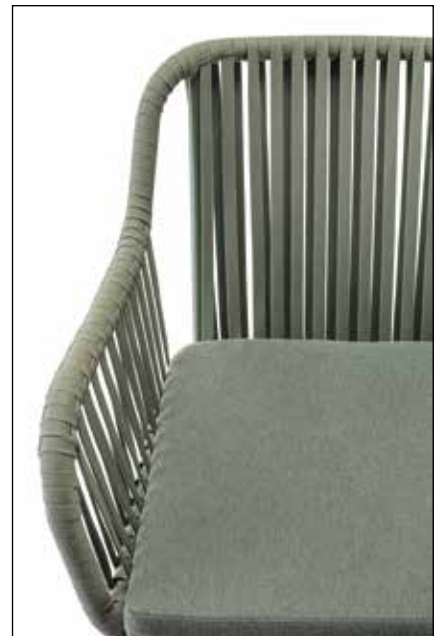


# BEVERLY CHAIR

POLTRONCINA CON STRUTTURA IN ALLUMINIO E RIVESTIMENTO IN CORDA POLIOLEFIN. CUSCINERIA SFODERABILE CON TESSUTO OLEFIN E GOMMA DRENANTE QDF.

ALUMINIUM ARMCHAIR COVERED WITH POLYOLEFIN ROPE. REMOVABLE CUSHIONS WITH OLEFIN FABRIC AND QUICK DRY FOAM.





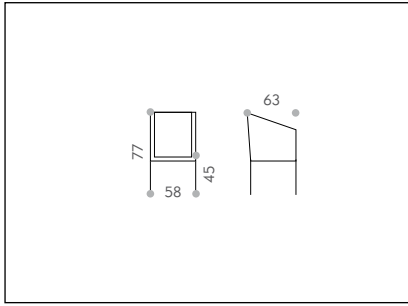
# MELROSE CHAIR

POLTRONCINA CON STRUTTURA IN ALLUMINIO E RIVESTIMENTO IN CORDA SINTETICA WINTECH. CUSCINERIA SFODERABILE CON TESSUTO OLEFIN E GOMMA DRENANTE QDF.

ALUMINIUM ARMCHAIR COVERED WITH WINTECH SYNTHETIC ROPE. REMOVABLE CUSHIONS WITH OLEFIN FABRIC AND QUICK DRY FOAM.





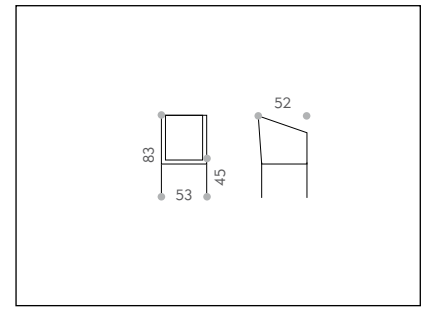


# OCEAN CHAIR

SEDA CON STRUTTURA IN ALLUMINIO E RIVESTIMENTO IN CORDA SINTETICA WINTECH.

ALUMINIUM CHAIR COVERED WITH WINTECH SYNTHETIC ROPE.



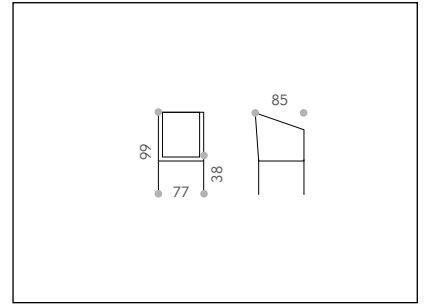


# OCEAN LOUNGE

POLTRONA LOUNGE CON STRUTTURA IN ALLUMINIO E RIVESTIMENTO IN CORDA SINTETICA WINTECH. CUSCINERIA SFODERABILE CON TESSUTO OLEFIN E GOMMA DRENANTE QDF.

ALUMINIUM LOUNGE ARMCHAIR COVERED WITH WINTECH SYNTHETIC ROPE. REMOVABLE CUSHIONS WITH OLEFIN FABRIC AND QUICK DRY FOAM.



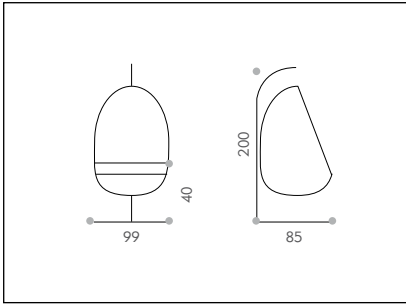


# LEAF SWING CHAIR

POLTRONA SOSPESA CON STRUTTURA IN ALLUMINIO E RIVESTIMENTO IN CORDA TEXTILENE. CUSCINERIA SFODERABILE CON TESSUTO OLEFIN E GOMMA DRENANTE QDF.

SWING CHAIR WITH ALUMINIUM VARNISHED FRAME AND WEAVED WITH TEXTYLENE ROPE. REMOVABLE CUSHIONS WITH OLEFIN FABRIC AND QUICK DRY FOAM.

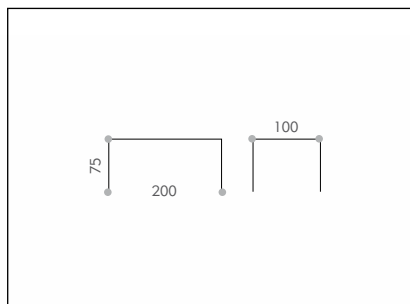




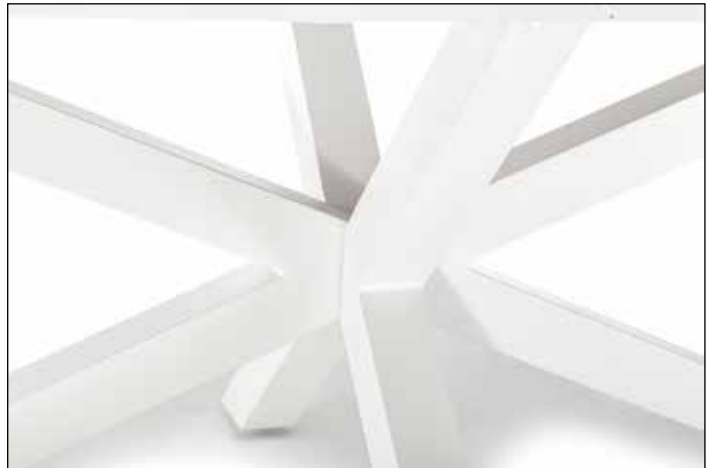
# CROSS TABLE

TAVOLO CON STRUTTURA IN ALLUMINIO E  
PIANO IN DOGHE DI TEAK.

ALUMIUM TABLE WITH TEAK SLATS TOP.



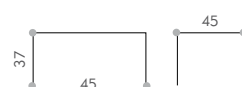
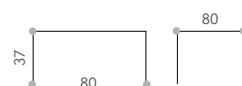
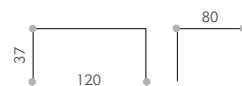




# VENICE COFFEE TABLE

TAVOLINO IN ALLUMINIO CON PIANO IN LAMIERA SPESSORE 5 MM.

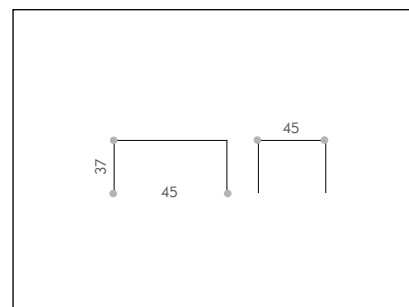
ALUMIUM COFFEE TABLE WITH FULL ALU PLATE TOP, 5 MM THICKNESS.



# LEAF COFFEE TABLE

TAVOLINO IN ALLUMINIO CON PIANO IN LAMIERA SPESSORE 5 MM.

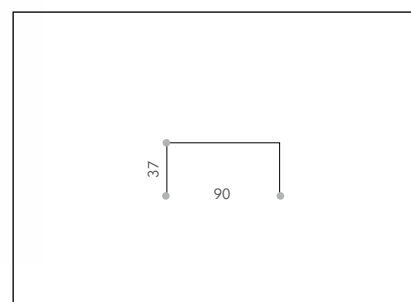
ALUMIUM COFFEE TABLE WITH FULL ALU PLATE TOP, 5 MM THICKNESS.



# BAHAMAS ALU COFFEE TABLE

TAVOLINO IN ALLUMINIO CON PIANO IN LAMIERA SPESSORE 5 MM.

ALUMIUM COFFEE TABLE WITH FULL ALU PLATE TOP, 5 MM THICKNESS.







**[www.grattonisedie.it](http://www.grattonisedie.it)**

**Grattoni Srl - Sede legale e magazzino**

Via Braide Matte, 7

33048 San Giovanni al Natisone (UD)

Tel. +39 0432.756144

Fax +39 0432.743558

[info@grattonisedie.it](mailto:info@grattonisedie.it)

[commerciale@grattonisedie.it](mailto:commerciale@grattonisedie.it)

**Grattoni Srl - Showroom**

Via Divisione Julia, 48

33048 San Giovanni al Natisone (UD)